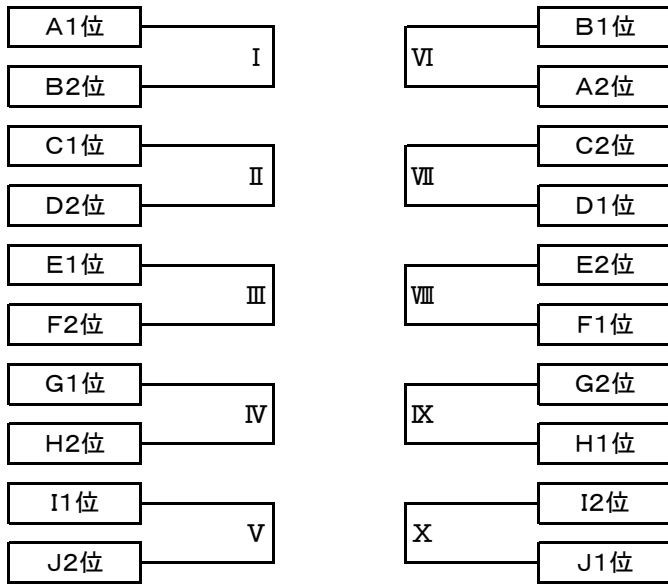
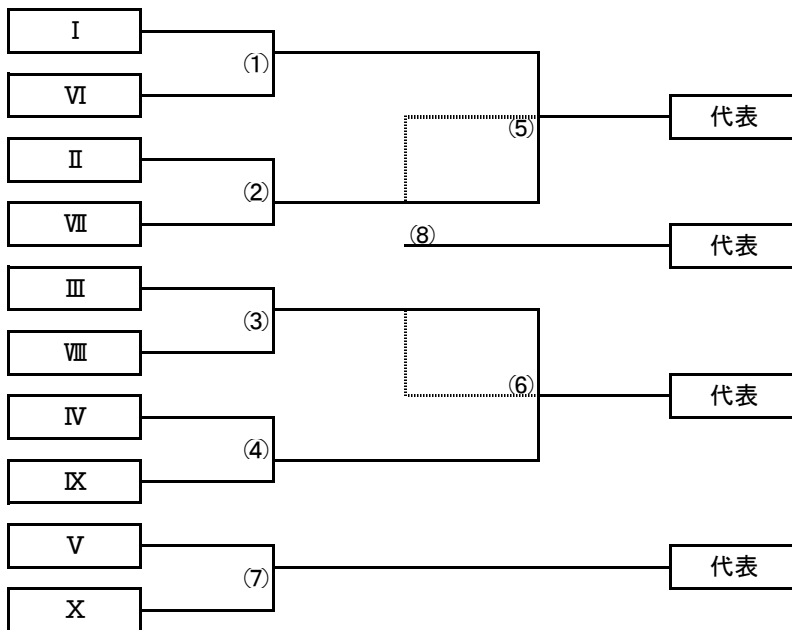


ライフカップ南河内2次予選



ライフカップ南河内最終予選



ライフカップ南河内1次予選

9月27日(土) 大師グランド

| | 時間 | ブロック | 対 | 戦 | 主審・4審 | 副審 |
|---|--------|------|---|----|-------|----|
| ① | 9:20~ | | | VS | | |
| ② | 10:10~ | | | VS | | |
| ③ | 11:00~ | | | VS | | |
| ④ | 11:50~ | | | VS | | |
| ⑤ | 12:40~ | | | VS | | |
| ⑥ | 13:30~ | | | VS | | |
| ⑦ | 14:20~ | | | VS | | |
| ⑧ | 15:10~ | | | VS | | |

10月5日(日) 川上小学校

| | 時間 | ブロック | 対 | 戦 | 主審・4審 | 副審 |
|---|--------|------|---|----|-------|----|
| ① | 9:20~ | | | VS | | |
| ② | 10:10~ | | | VS | | |
| ③ | 11:00~ | | | VS | | |
| ④ | 11:50~ | | | VS | | |
| ⑤ | 12:40~ | | | VS | | |
| ⑥ | 13:30~ | | | VS | | |
| ⑦ | 14:20~ | | | VS | | |
| ⑧ | 15:10~ | | | VS | | |

10月11日(土) 太子グランドAコート

| | 時間 | ブロック | 対 | 戦 | 主審・4審 | 副審 |
|---|--------|------|---|----|-------|----|
| ① | 9:20~ | | | VS | | |
| ② | 10:10~ | | | VS | | |
| ③ | 11:00~ | | | VS | | |
| ④ | 11:50~ | | | VS | | |
| ⑤ | 12:40~ | | | VS | | |
| ⑥ | 13:30~ | | | VS | | |
| ⑦ | 14:20~ | | | VS | | |
| ⑧ | 15:10~ | | | VS | | |

10月11日(土) 太子グランドBコート

| | 時間 | ブロック | 対 | 戦 | 主審・4審 | 副審 |
|---|--------|------|---|----|-------|----|
| ① | 9:20~ | | | VS | | |
| ② | 10:10~ | | | VS | | |
| ③ | 11:00~ | | | VS | | |
| ④ | 11:50~ | | | VS | | |
| ⑤ | 12:40~ | | | VS | | |
| ⑥ | 13:30~ | | | VS | | |
| ⑦ | 14:20~ | | | VS | | |
| ⑧ | 15:10~ | | | VS | | |

10月12日(日) 川上小学校

| | 時間 | ブロック | 対 | 戦 | 主審・4審 | 副審 |
|---|--------|------|---|----|-------|----|
| ① | 9:20~ | | | VS | | |
| ② | 10:10~ | | | VS | | |
| ③ | 11:00~ | | | VS | | |
| ④ | 11:50~ | | | VS | | |
| ⑤ | 12:40~ | | | VS | | |
| ⑥ | 13:30~ | | | VS | | |
| ⑦ | 14:20~ | | | VS | | |
| ⑧ | 15:10~ | | | VS | | |

10月12日(日) 太子グランドAコート

| | 時間 | ブロック | 対 | 戦 | 主審・4審 | 副審 |
|---|--------|------|---|----|-------|----|
| ① | 9:20~ | | | VS | | |
| ② | 10:10~ | | | VS | | |
| ③ | 11:00~ | | | VS | | |
| ④ | 11:50~ | | | VS | | |
| ⑤ | 12:40~ | | | VS | | |
| ⑥ | 13:30~ | | | VS | | |
| ⑦ | 14:20~ | | | VS | | |
| ⑧ | 15:10~ | | | VS | | |

10月12日(日) 太子グランドBコート

| | 時間 | ブロック | 対 | 戦 | 主審・4審 | 副審 |
|---|--------|------|---|----|-------|----|
| ① | 9:20~ | | | VS | | |
| ② | 10:10~ | | | VS | | |
| ③ | 11:00~ | | | VS | | |
| ④ | 11:50~ | | | VS | | |
| ⑤ | 12:40~ | | | VS | | |
| ⑥ | 13:30~ | | | VS | | |
| ⑦ | 14:20~ | | | VS | | |
| ⑧ | 15:10~ | | | VS | | |

10月13日(祝) グレープヒルグランドAコート

| | 時間 | ブロック | 対 | 戦 | 主審・4審 | 副審 |
|---|--------|------|---|----|-------|----|
| ① | 9:20~ | | | VS | | |
| ② | 10:10~ | | | VS | | |
| ③ | 11:00~ | | | VS | | |
| ④ | 11:50~ | | | VS | | |
| ⑤ | 12:40~ | | | VS | | |
| ⑥ | 13:30~ | | | VS | | |
| ⑦ | 14:20~ | | | VS | | |
| ⑧ | 15:10~ | | | VS | | |

10月13日(祝) グレープヒルグランドBコート

| | 時間 | ブロック | 対 | 戦 | 主審・4審 | 副審 |
|---|--------|------|---|----|-------|----|
| ① | 9:20~ | | | VS | | |
| ② | 10:10~ | | | VS | | |
| ③ | 11:00~ | | | VS | | |
| ④ | 11:50~ | | | VS | | |
| ⑤ | 12:40~ | | | VS | | |
| ⑥ | 13:30~ | | | VS | | |
| ⑦ | 14:20~ | | | VS | | |
| ⑧ | 15:10~ | | | VS | | |

10月18日(土) グレープヒルグランドAコート

| | 時間 | ブロック | 対 | 戦 | 主審・4審 | 副審 |
|---|--------|------|---|----|-------|----|
| ① | 9:20~ | | | VS | | |
| ② | 10:10~ | | | VS | | |
| ③ | 11:00~ | | | VS | | |
| ④ | 11:50~ | | | VS | | |
| ⑤ | 12:40~ | | | VS | | |
| ⑥ | 13:30~ | | | VS | | |
| ⑦ | 14:20~ | | | VS | | |

10月18日(土) グレープヒルグラウンドBコート

| | 時 間 | ブロック | 対 | 戦 | 主審・4審 | 副審 |
|---|--------|------|---|----|-------|----|
| ① | 9:20~ | | | VS | | |
| ② | 10:10~ | | | VS | | |
| ③ | 11:00~ | | | VS | | |
| ④ | 11:50~ | | | VS | | |
| ⑤ | 12:40~ | | | VS | | |
| ⑥ | 13:30~ | | | VS | | |
| ⑦ | 14:20~ | | | VS | | |

10月26日(日) 千早村民グラウンド

| | 時 間 | ブロック | 対 | 戦 | 主審・4審 | 副審 |
|---|--------|------|---|----|-------|----|
| ① | 13:20~ | | | VS | | |
| ② | 14:10~ | | | VS | | |
| ③ | 15:00~ | | | VS | | |
| ④ | 15:50~ | | | VS | | |

10月26日(日) 河南さくら坂グラウンド

| | 時 間 | ブロック | 対 | 戦 | 主審・4審 | 副審 |
|---|--------|------|---|----|-------|----|
| ① | 13:20~ | | | VS | | |
| ② | 14:10~ | | | VS | | |
| ③ | 15:00~ | | | VS | | |
| ④ | 15:50~ | | | VS | | |